

电磁流量计转换器 使用说明书

L- magB 系列

2013 年 11 月

目 录

1. 产品功能说明	1
1.1 基本功能.....	1
1.2 特殊功能.....	1
1.3 正常工作条件.....	1
1.4 与传感器连接型式.....	2
1.5 安装尺寸图.....	2
2. 转换器基本电路	3
3. 技术性能指标	4
3.1 执行标准.....	4
3.2 基本参数与性能指标.....	4
4. 转换器操作	7
4.1 键盘定义与显示.....	7
4.2 转换器图.....	9
4.3 转换器接线图.....	10
4.4 连接电线电缆特性及连接要求.....	12
4.5 数字量输出及计算.....	15
4.6 模拟量输出及计算.....	18
5. 仪表参数设置	20
5.1 L-MAGB 三键转换器参数及操作.....	20
5.2 L-MAGB 四键转换器参数及操作.....	25
5.3 仪表详细参数说明.....	29
6. 红外手持遥控键盘	34
7. 报警信息	35
8. 故障处理	36
8.1 仪表无显示.....	36
8.2 励磁报警.....	36
8.3 空管报警.....	36
8.4 测量的流量不准确.....	36
9. L-MAGB 装箱与贮存	37
9.1 L-MAGB 装箱.....	37
9.2 运输和贮存.....	37
附录 1 励磁频率选择（参考）	38

附录 2 拨码开关说明.....	40
附录 3 L-MAGB 系列转换器 HART 功能说明.....	41
附录 4 流量系数修改记录功能.....	42
附录 5 带非线性修正功能补充说明.....	43
附录 6 防雷功能说明.....	44

L_mag B 型电磁流量计转换器使用说明书

1. 产品功能说明

1.1 基本功能

- 低频方波励磁，励磁频率：1/16 工频、1/20 工频、1/25 工频；
- 高频方波励磁，励磁频率：1/2 工频（适用于浆液测量）（选配）；
- 励磁电流可选定为 125mA、187.5mA、250mA、500 mA；
- 无需附加电极的空管测量功能，连续测量，定值报警；
- 流速测量范围：0.1 --- 15 米/秒，流速分辨率：0.5 毫米/秒；
- 交流高频开关电源，电压适用范围：85VAC --- 250VAC；
- 直流 24V 开关电源，电压适用范围：20VDC --- 36VDC；
- 网络功能：MODBUS、HART、GPRS、PROFIBUS（选配）；
- 中文、英文显示方式，（可定制其它语言）；
- 内部有三个积算器总量，可分别记录：正向总量、反向总量、差值总量。

1.2 特殊功能

- 掉电时间记录功能，自动记录仪表系统电源中断时间，补算漏计流量；
- 小时总量记录功能，以小时为单位记录流量总量，适用于分时计量制；
- 红外手持操作键盘，远距离非接触操作转换器所有功能。

1.3 正常工作条件

环境温度：分体型 $-10\sim+60^{\circ}\text{C}$ ；

相对湿度：5%~90%；

供电电源：单相交流电 85~250V，45~63Hz；

耗散功率：小于 20W（连接传感器配后）。

1.4 与传感器连接型式

- 圆形壳体一体式：圆形壳体，壳体直接同传感器法兰连接，隔爆设计；
- 方型壳体一体式：方形壳体，壳体直接同传感器法兰连接；
- 方型壳体分体式：墙挂式方形壳体，转换器同传感器电缆连接；

1.5 安装尺寸图

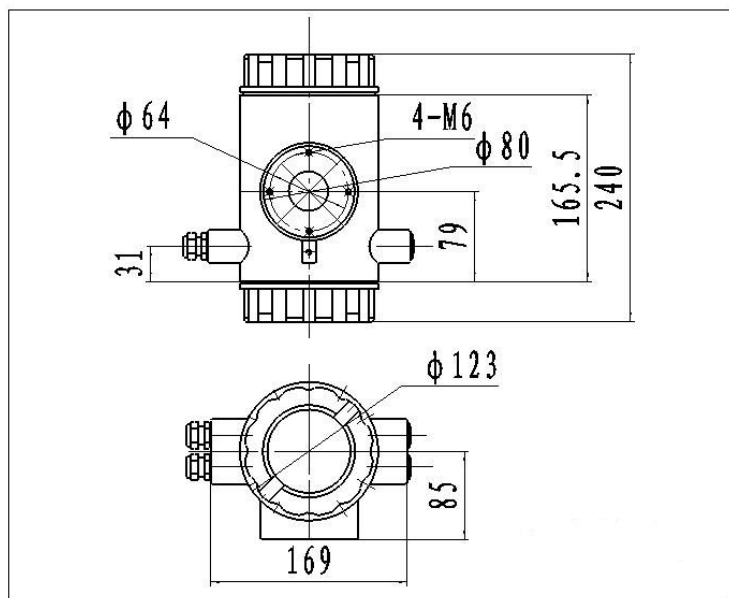


图 1 圆形壳体一体式外型尺寸图

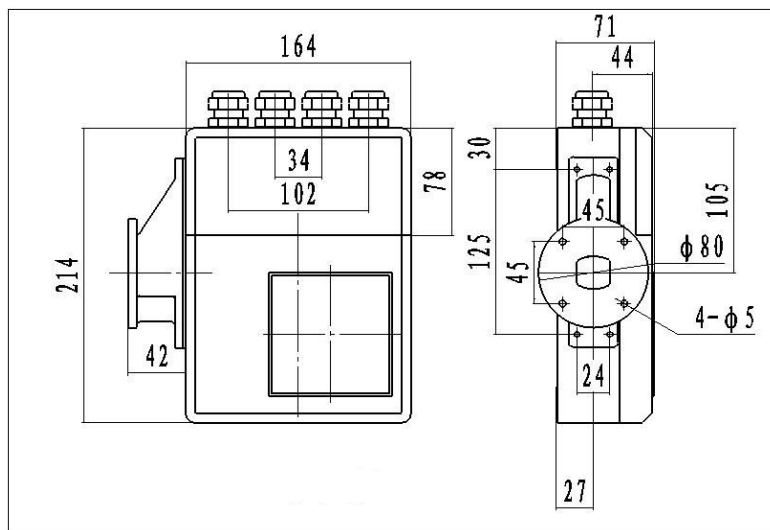


图 2 方型壳体一体式外型尺寸图

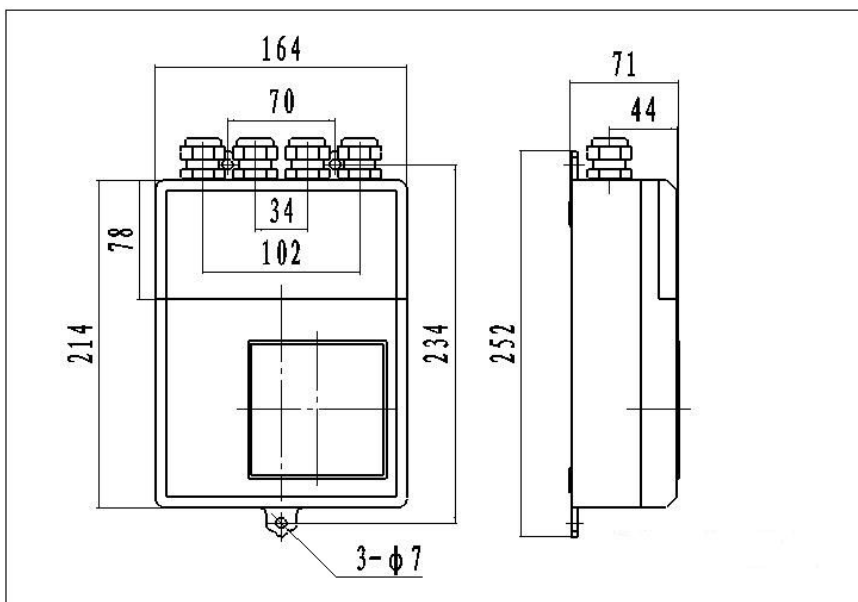


图 3 方型壳体分体式外型尺寸图

2. 转换器基本电路

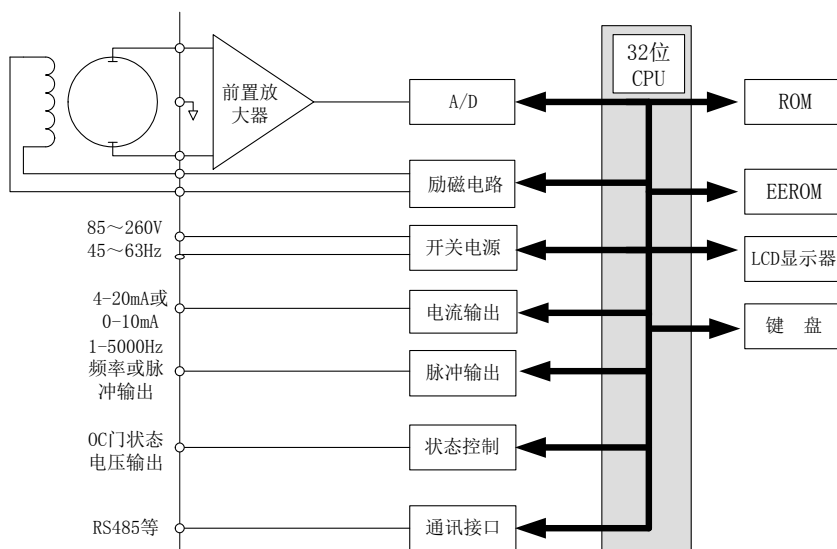


图 2.1 转换器电路结构

电磁流量计转换器向电磁流量传感器励磁线圈提供稳定的励磁电流，前置放大器将传感器感应的电动势放大、转换成标准的电流信号或频率信号，便于流量的显示、控制与调节。图 2-1 所示为转换器电路结构。

3. 技术性能指标

3.1 执行标准

L-magB 系列电磁流量计转换器设计、生产、检测执行《JJG-1033-2007 电磁流量计》。

3.2 基本参数与性能指标

3.2.1 配套传感器公称通径（mm）：

3、6、10、15、20、25、32、40、50、65、80、100、125、150、200、250、300、350、400、450、500、600、700、800、900、1000、1200、1400、1600、1800、2000、2200、2400、2500、2600、2800、3000；

3.2.2 传感器配套要求

传感器信号灵敏度：在 1 米/秒流速下，传感器输出 $150\mu\text{V} \sim 200\mu\text{V}$ ；

对于 L-magB 电磁流量计转换器，励磁回路中采用了四个 62.5 mA 电流，组成了 250 mA,每个 62.5 mA 电流由一个 20Ω 精密电阻控制，因此，用户可以通过改动精密电阻的数量来选择不同大小的励磁电流。

转换器出厂时的设定为 250 mA 电流，同理，若是三个精密电阻，则对应 187.5 mA，若是二个精密电阻，则对应 125 mA。

传感器励磁线圈电阻：500mA 励磁电流：20 ~ 30 Ω ；

250mA 励磁电流：50 ~ 60 Ω ；

187mA 励磁电流：60 ~ 80 Ω ；

125mA 励磁电流：100 ~ 120 Ω ；

3.2.3 整机测量精度

VS: 设定量程 (m/s)

表 3.1

通径 mm	量程 m/s	精确度
3~20	0.3 以下	±0.25%FS
	0.3~1	±1.0%R
	1~15	±0.5%R
25~600	0.1~0.3	±0.25 %FS
	0.3~1	±0.5%R
	1~15	±0.3%R
700~3000	0.3 以下	±0.25%FS
	0.3~1	±1.0%R
	1~15	±0.5%R

%FS: 相对量程的; %R: 相对测量值的。

3.2.4 模拟电流输出

负载电阻: 0~10mA 时, 0~1.5kΩ;

4~20mA 时, 0~750Ω。

基本误差: 0.1%±10μA。

3.2.5 数字频率输出

频率输出范围: 1~5000Hz;

输出电气隔离: 光电隔离。隔离电压: > 1000VDC;

频率输出驱动: 场效应管输出, 最高承受电压 36VDC, 最大负载电流 250mA。

3.2.6 数字脉冲输出

输出脉冲当量: 0.001~1.000 m³/cp、

0.001~1.000 Ltr / cp、

输出脉冲宽度: 50ms, 高频时自动转换成方波;

输出电气隔离: 光电隔离, 隔离电压: > 1000VDC;

脉冲输出驱动: 场效应管输出, 最高承受电压 36VDC, 最大负载电流 250mA。

3.2.7 报警输出

报警输出接点：ALMH---上限报警；ALML---下限报警；

输出电气隔离：光电隔离。隔离电压：> 1000VDC；

报警输出驱动：达林顿管输出，最高承受电压 36VDC，最大负载电流 250mA。

3.2.8 数字通讯接口及通讯协议

MODBUS 接口：RTU 格式，物理接口 RS-485，电气隔离 1000V；

HART 接口：支持标准 HART 协议，配置 HART 手持器，可在线显示测量值，
并可修改仪表参数；

3.2.9 电气隔离

模拟输入与模拟输出间绝缘电压不低于 500V；

模拟输入与报警电源间绝缘电压不低于 500V；

模拟输入与交流电源间绝缘电压不低于 500V；

模拟输出与交流电源间绝缘电压不低于 500V；

模拟输出与大地之间绝缘电压不低于 500V；

脉冲输出与交流电源间绝缘电压不低于 500V；

脉冲输出与大地间绝缘电压不低于 500V；

报警输出与交流电源间绝缘电压不低于 500V；

报警输出与大地间绝缘电压不低于 500V。

4. 转换器操作

4.1 键盘定义与显示

4.1.1 L-magB 三键系列键盘定义与显示

4.1.1.1 方表键盘定义与液晶显示

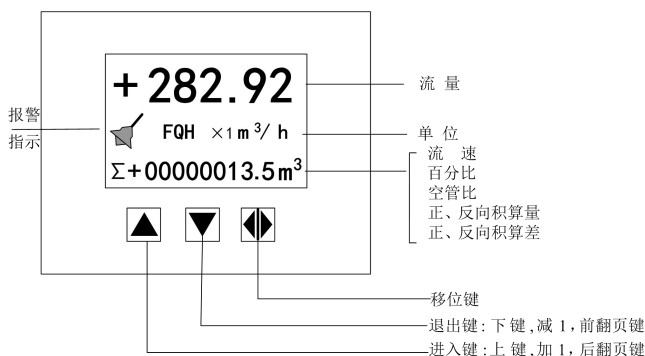


图 4.1 a 方表键盘定义与液晶显示

4.1.1.2 圆表键盘定义与液晶显示

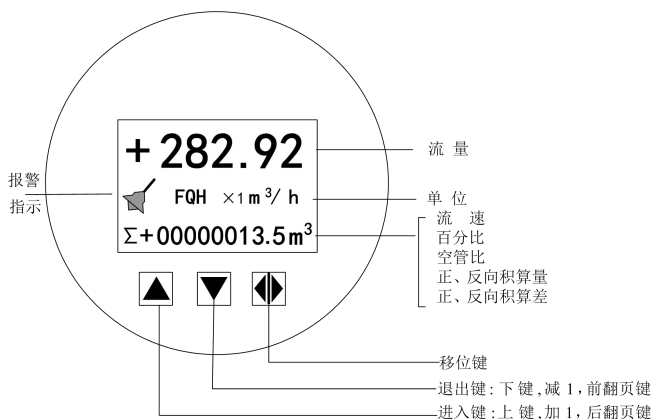


图 4.1 b 圆表键盘定义与液晶显示

说明：按一下“进入键”，仪表进入到功能选择画面“参数设置”，然后按移位键将光标移到“进入键”下面，按一下“进入键”进入输入密码“00000”状态，输入密码，再按移位键将光标移到“进入键”下面，按一下“进入键”进入选择操作菜单进行参数设置。如果想返回运行状态，将光标移到“退出键”下面，按一下“退出键”即可。

4.1.2 L-magB 四键系列键盘定义与显示

4.1.2.1 方表键盘定义与液晶显示

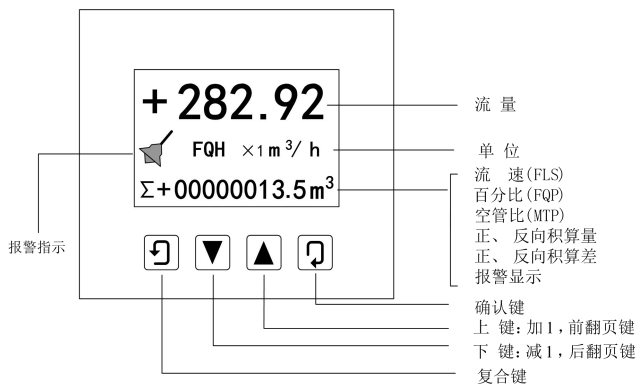


图 4.1 c 方表键盘定义与液晶显示

4.1.2.2 圆表键盘定义与液晶显示

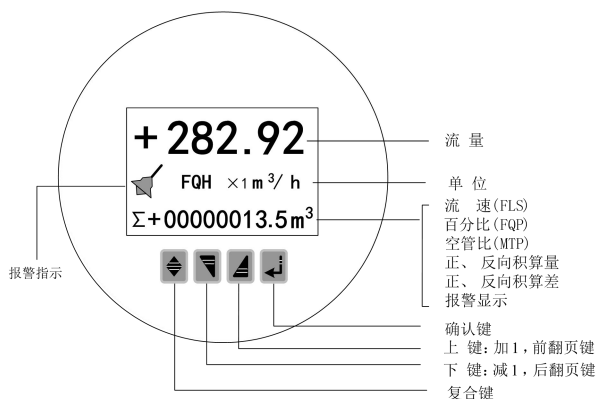


图 4.1 d 圆表键盘定义与液晶显示

说明: 在测量状态下, 按“复合键 + 确认键”, 出现转换器功能选择画面“参数设置”, 按一下确认键, 仪表出现输入密码状态, 根据保密级别, 按本厂提供的密码对应修改。再按“复合键 + 确认键”后, 则进入需要的参数设置状态。如果想返回运行状态, 请按住确认键数秒。

4.2 转换器图

4.2.1 L-magB 三键系列转换器



图 L_Mag211B 三键



图 L_Mag411B 三键

4.2.2 L-magB 四键系列转换器



图 L_Mag211B 四键



图 L_Mag411B 四键

4.3 转换器接线图

4.3.1 方表端子接线与标示

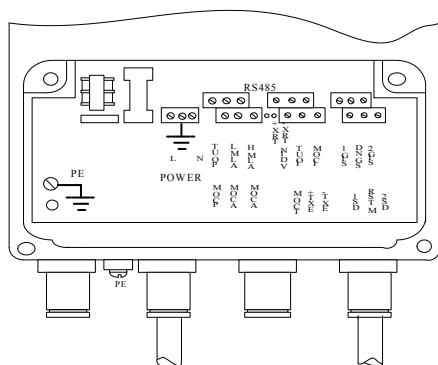


图 4.3(a)方表接线端子图

各接线端子标示含义如下：

SIG 1	信号 1	} 接分体型传感器
SGND	信号地	
SIG 2	信号 2	
DS 1	激励屏蔽 1	
DS 2	激励屏蔽 2	
EXT +	励磁电流 +	
EXT -	励磁电流 -	} 模拟电流输出
VDIN	电流两线制 24V 接点	
IOUT	模拟电流输出	
ICOM	模拟电流输出地	} 频率或脉冲输出
POUT	流量频率 (脉冲) 输出	
PCOM	频率 (脉冲) 输出地	} 两路报警输出
ALMH	上限报警输出	
ALML	下限报警输出	
ACOM	报警输出地	} 通讯输入
TRX +	通讯输入 (RS485-A)	
TRX -	通讯输入 (RS485-B)	
TCOM	232 通讯地	

4.3.2 方表接传感器信号线处理与标示

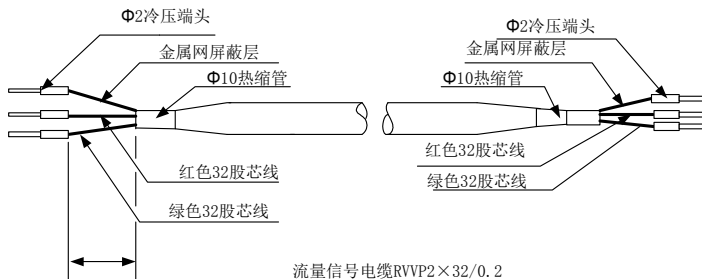


图 4.3(b) 方表接传感器信号线处理与标示

4.3.3 圆表端子接线与标示

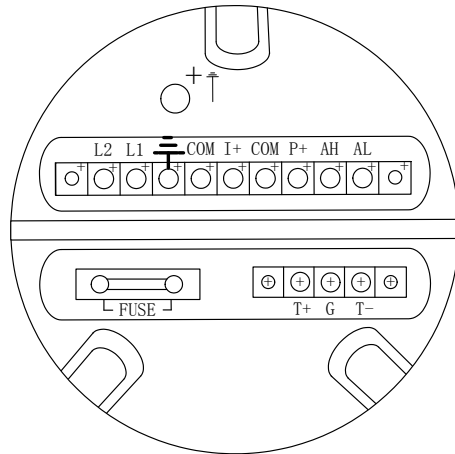


图 4.3 (c) 圆表接线端子图

圆表各接线端子标示定义

I+:	流量电流输出
COM:	电流输出地
P+:	双向流量频率（脉冲）输出
COM:	频率（脉冲）输出地
AL:	下限报警输出
AH:	上限报警输出
COM:	报警输出地
FUSE:	输入电源保险丝
T+:	通讯输入(RS485-A)
T-:	通讯输入(RS485-B)
G:	RS232 通讯地
L1:	220V（24V）电源输入
L2:	220V（24V）电源输入

4.3.4 圆表信号线的处理与标示

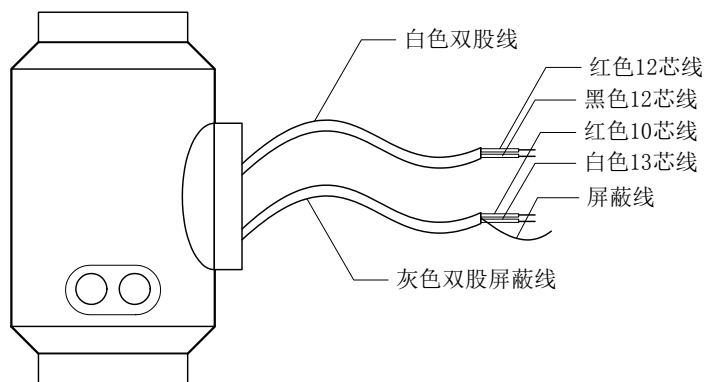


图 4.3 (d) 圆表信号线的处理与标示

圆表信号线标示如下：

白色双股线： 红色 12 芯线
 黑色 12 芯线 } 接励磁电流

灰色双股屏蔽线： 红色 10 芯线接“信号 1”

 白色 13 芯线接“信号 2”

 屏蔽线接“信号地”

4.4 连接电线电缆特性及连接要求

4.4.1 流量信号线

分体型转换器与传感器配套使用时，对被测流体电导率大于 $50\mu\text{S}/\text{cm}$ 的情况，流量信号传输电缆可以使用型号为 PVVP $2*0.2\text{ mm}^2$ 的聚氯乙烯护套金属网屏蔽信号电缆。使用长度应不大于 100m。信号线与传感器配套出厂。信号线的处理方表可按图 4.3(b)进行，圆表可按图 4.3(d)进行。

本转换器提供有等电位激励屏蔽信号输出电压，以降低电缆传输的分布电容对流量信号测量的影响。当被测电导率小于 $50\mu\text{S}/\text{cm}$ 或长距离传输时，可使用具有等电位屏蔽的双芯双重屏蔽信号电缆。例如 STT3200 专用电缆或 BTS 型三重屏蔽信号电缆。

4.4.2 励磁电流线

励磁电流线可采用二芯绝缘橡皮软电缆线，建议型号为 RVVP2*0.3mm²。励磁电流线的长度与信号电缆长度一致。当使用 STT3200 专用电缆时，励磁电缆与信号电缆合并为一根。

4.4.3 输出与电源线

所有输出与电源线由用户根据实际情况自备。但请注意满足负载电流的要求。

注意：当接线端子旁边的 DIP 开关拨向 ON 的位置时，由转换器内部向隔离的 OC 门频率输出（POUT）、报警输出（ALMH、ALML）提供+28V 电源。因此，在使用频率输出与传感器配套试验时，可将 DIP 开关拨至 ON，从 POUT 和 PCOM 接线引出频率信号。

脉冲电流输出、报警电流输出外接供电电源和负载见图 4.4。使用感性负载时应如图加续流二极管。

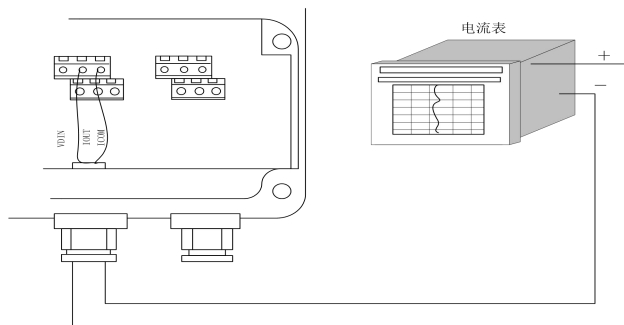


图 4.4 (a) 电流输出接线图

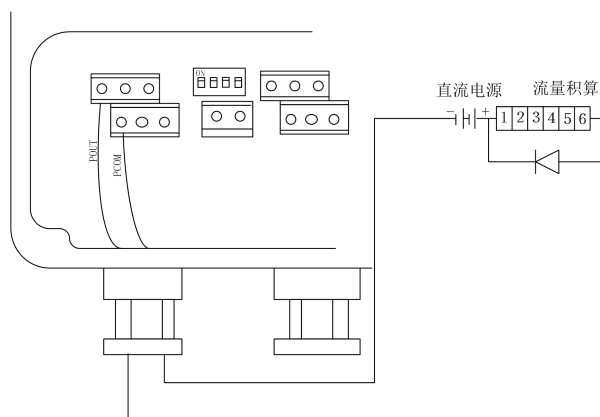


图 4.4 (b) 电磁计数器接线

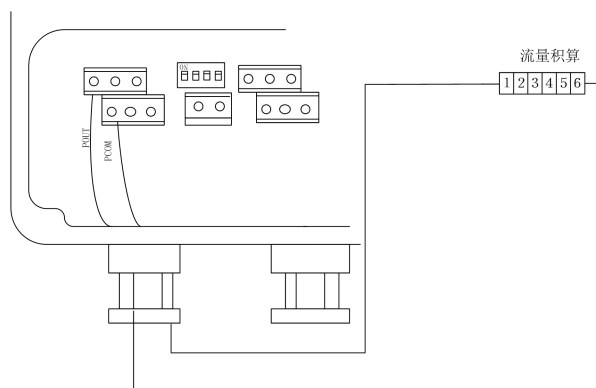


图 4.4 (c) 电子计数器接线

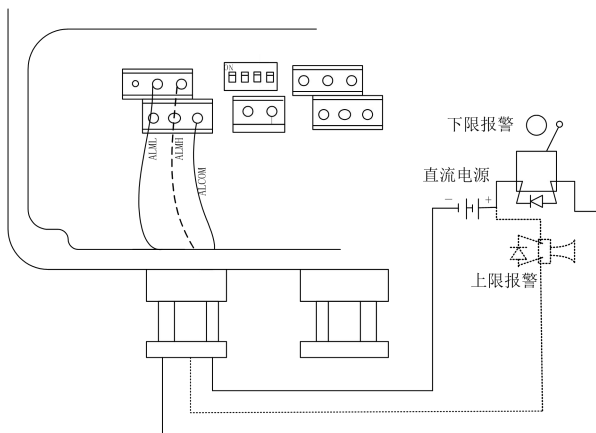


图 4.4 (d) 报警输出接线

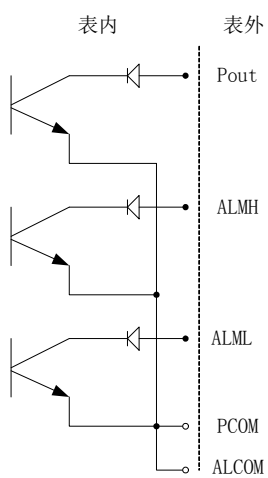


图 4.4 (e) 表内 OC 门连接方式

4.4.4 转换器安装接地要求

转换器壳体接地端子 PE 应采用不小于 1.6mm^2 接地铜线接大地。从转换器壳体到大地的接地电阻应小于 10Ω 。

首先将 $\Phi 20$ 紫铜管，切割成 1700mm 长（根据需要可加长）做成地钉埋地 1500mm （注意：埋地钉时，在地钉尖端撒一层碎木碳，再浇灌盐水）；

其次将 4mm^2 紫铜线焊接在地钉上，最后将地线连接到传感器法兰、接地环、管道法兰上，见图4.4（f）。

注意：固定地线螺钉、弹垫、平垫要求用不锈钢材料。

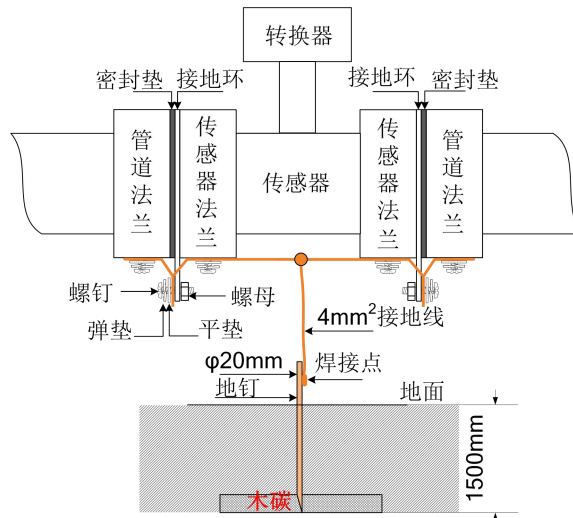


图 4.4（f） 转换器接地示意图

4.5 数字量输出及计算

数字输出是指频率输出和脉冲输出。频率输出和脉冲输出在接线上用的是同一个输出点，因此，用户不能同时选用频率输出和脉冲输出,而只能选用其中的一种。

4.5.1 频率输出：

频率输出的范围， $0\sim 5000\text{HZ}$,频率输出对应的是流量百分比，

$$F = \frac{\text{测量值}}{\text{满量程值}} \cdot \text{频率范围}$$

频率输出的上限可调。用户可选 $0\sim 5000\text{HZ}$ ，也可选低一点的频率：如 $0\sim 1000\text{HZ}$ 或 $0\sim 5000\text{HZ}$ 等。

频率输出方式一般用于控制应用,因为它反映百分比流量,若用户用于计量应用,则应选择脉冲输出方式。

4.5.2 脉冲输出方式

脉冲输出方式主要用于计量方式,输出一个脉冲,代表一个当量流量,如 1L 或 1M³等。

脉冲输出当量分成: 0.001L, 0.01L, 0.1L, 1L, 0.001 M³, 0.01 M³, 0.1 M³, 1 M³。用户在选择脉冲当量时,应注意流量计流量范围和脉冲当量相匹配。对于体积流量,计算公式如下:

$$Q_L=0.0007854 \times D^2 \times V \quad (\text{L/S})$$

$$\text{或 } Q_M=0.0007854 \times D^2 \times V \times 10^{-3} \quad (\text{M}^3/\text{S})$$

这里; D — 管径 (mm)

V — 流速 (m/s)

如果,管道流量过大而脉冲当量选的过小,将会造成脉冲输出超上限,所以,脉冲输出频率应限制在 3000Hz 以下。管道流量小而脉冲当量选的过大又会造成仪表很长时间才能输出一个脉冲。

另外,必须说明一点,脉冲输出不同于频率输出,脉冲输出是累积够一个脉冲当量就能输出一个脉冲,因此,脉冲输出不是很均匀的。一般测量脉冲输出应选用计数器仪表,而不应选用频率计仪表。

4.5.3 数字量输出的接线

数字量输出有二个接点: 数字输出接点, 数字地线接点, 流量方向接点, 符号如下:

POUT ———— 数字输出接点;

PCOM ———— 数字地线接点;

POUT 为集电极开路输出, 用户接线时可参照如下电路:

4.5.3.1 数字量电平输出接法

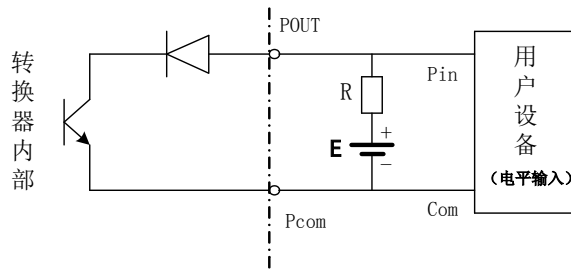


图 4.5(a)数字量电平输出接法

4.5.3.2 数字量输出接光电耦合器（如 PLC 等）

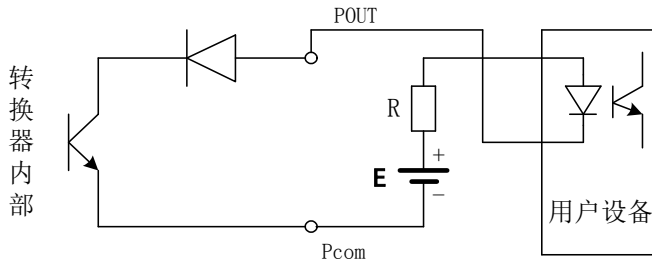


图 4.5(b) 数字量输出接光电耦合器

一般，用户光耦需 10mA 左右电流，因此， $E/R=10\text{mA}$ 左右。 $E=5\sim 24\text{V}$ 。

4.5.3.3 数字量输出接继电器

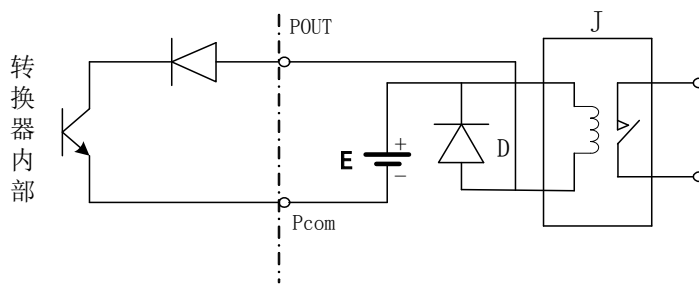


图 4.5 (c) 数字量输出接继电器

一般中间继电器需要的 E 为 12V 或 24V。 D 为续流二极管，目前大多数的中间继电器内部有这个二极管。若中间继电器自身不含有这个二极管，用户应在外部接一个。

数字量输出参数表如下：

POUT

参 数	测试条件	最小值	典型值	最大值	单位
工作电压	IC=100 mA	3	24	36	V
工作电流	Vol≤1.4V	0	300	350	mA
工作频率	IC=100mA Vcc=24V	0	5000	7500	HZ
高 电 平	IC=100mA	Vcc	Vcc	Vcc	V
低 电 平	IC=100mA	0.9	1.0	1.4	V

4.6 模拟量输出及计算

4.6.1 模拟量输出

模拟量输出分成两种信号制：0~10mA 和 4~20mA 信号制。使用时，用户通过参数设置在两种信号制中选择一种即可。

模拟量电流输出内部为 24V 供电，在 0~20mA 信号制下，可驱动 750Ω 的负载电阻。

模拟量电流输出对应流量的百分比流量，即：

$$I_0 = \frac{\text{测量值}}{\text{满量程值}} \cdot \text{电流量程} + \text{电流零点}$$

对于 0~10mA 信号制，电流零点为“0”。

对于 4~20mA 信号制，电流零点为 4mA。

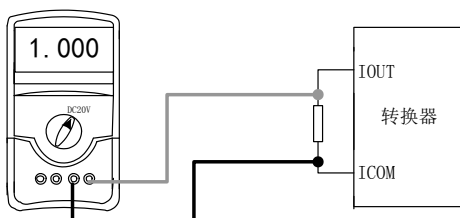
因此，为提高输出模拟量电流的分辨率，用户应适当选择流量计的量程。

流量计在出厂时，制造厂已将模拟量输出的各参数校准好。一般情况下，不需要用户再作调整。若出现异常情况，需要用户校准模拟量输出时，可按下列操作规程进行。

4.6.2 模拟输出量调校，

(1) 仪表调校准备，

仪表开机运行 15 分钟，使仪表内部达到热稳定。准备 0.1%级电流表，或 250Ω 电阻和 0.1%电压表，按下图接好。



(2) 电流“0”点修正：

将转换器设置到参数设置状态，选择“电流零点修正”项，进入，将标准信号源拨到“0”档，调整修正系数值，使电流表正好指示 4mA ($\pm 0.004\text{mA}$)。

(3) 电流满度修正

选择“电流满度修正”参数，进入，将标准信号源拨到满量程档，调整转换器修正系数，使电流表正好指示 20mA ($\pm 0.004\text{mA}$)。

调整好电流的“0”点和满量程值后，转换器的电流功能就能保证达到精度。转换器的电流输出线性度在 0.1%以内。

(4) 电流线性度检查：

将标准信号源拨到 75%，50%，25%，检查输出电流的线性度。

4.6.3 L-magB 电磁流量计转换器电流输出接线：

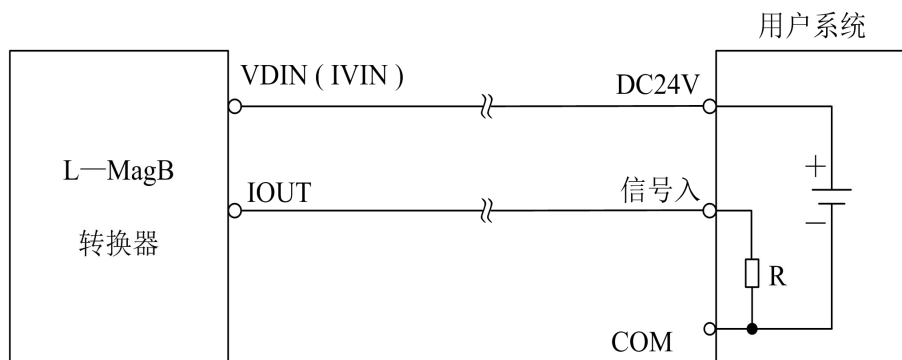


图4.6 a L_MagB二线制接法

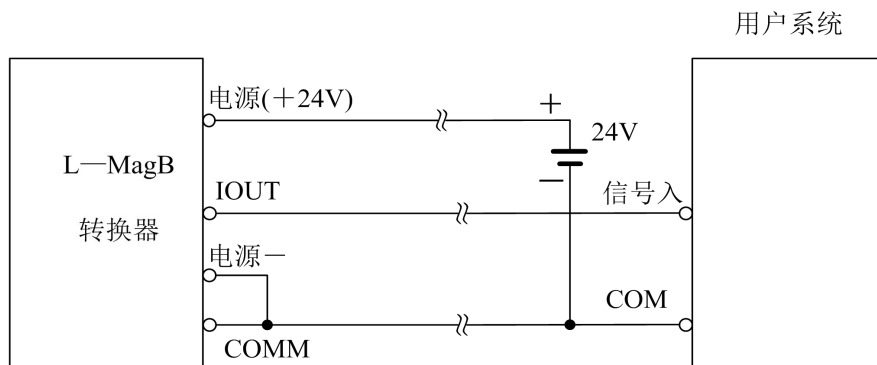
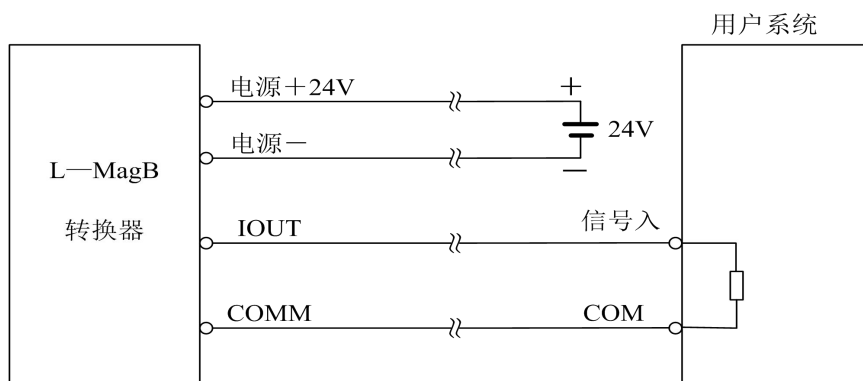


图4.6 b L_MagB三线制接法(供电和电流输出不隔离方式)



4.6 c L_MagB四线制接法(供电和电流输出隔离方式)

5. 仪表参数设置

L-magB 电磁流量计转换器、传感器连接到流体管道上后(无论是标定还是使用),应首先进行如下工作:

- 将传感器前后的管道用铜线良好紧固连接。
- 将传感器良好接地。
- 调仪表零点时确保管道内流体静止。
- 确保传感器电极氧化膜稳定生成(电极与流体连续接触 48 小时即可)。

5.1 L-magB 三键转换器参数及操作

仪表上电时,自动进入测量状态。在自动测量状态下,仪表自动完成各测量功能并显示相应的测量数据。在参数设置状态下,用户使用三个面板键,完成仪表参数设

置。

5.1.1 按键功能

a) 自动测量状态下键功能

下键：循环选择屏幕下行显示内容；

进入键：按一下进入键，仪表进入到仪表功能选择画面；

移位键：按移位键，仪表的光标可左右循环移动；

在测量状态下，LCD 显示器对比度的调节方法，按下键+移位键或下键+上键；

b) 参数设置状态下各键功能

下 键：光标处数字减 1，前翻页；

上 键：光标处数字加 1，后翻页；

按移位键将光标移到上键下面，按上键进入子菜单。

按移位键将光标移到下键下面，按下键返回上一级菜单。

5.1.2 参数设置功能及功能键操作

要进行仪表参数设定或修改，必须使仪表从测量状态进入参数设置状态。在测量状态下，按一下“进入键”，仪表进入到功能选择画面“参数设置”，然后按移位键将光标移到“进入键”下面，按一下“进入键”进入输入密码“00000”状态，输入密码按移位键将光标移到“进入键”下面，按一下“进入键”进入选择操作菜单进行参数设置。

根据保密级别，按本厂提供的密码对应修改。再按“进入键”后，则进入需要的功能选择画面。

仪表设计有 6 级密码，其中 4 级用户可以自行设置密码值，最高 2 级为固定密码值，6 级密码分别用于不同保密级别的操作者。

5.1.3 功能选择画面

按一下“进入键”进入功能选择画面，然后再按“进入键”进行选择，在此画面里共有3项功能可选择：

参数编号	功能内容	说明
1	参数设置	选择此功能，可进入参数设置画面
2	总量清零	选择此功能，可进行仪表总量清零操作
3	系数更改记录	选择此功能，可进行查看流量系数修改记录

5.1.3.1 参数设置

按一下“进入键”显示“参数设置”功能，输入仪表密码后，按“移位键”将光标移到“进入键”下面，按一下“进入键”进入参数设置状态。

5.1.3.2 总量清零

按一下“进入键”显示“参数设置”，然后再按“上键”翻页到“总量清零”，输入总量清零密码，按“移位键”将光标移到“进入键”下面，按一下“进入键”，当总量清零密码自动变成“00000”后，仪表的清零功能完成，仪表内部的总量为0。

5.1.3.3 系数更改记录

按一下“进入键”显示“参数设置”，然后再按“上键”翻页到“系数修改记录”(详见附录4)

5.1.4 参数设置菜单

L-magB 系列共有 54 个参数，使用仪表时，用户应根据具体情况设置各参数。参数一览表如下：

参数设置菜单一览表

参数编号	参数文字	设置方式	参数范围	密码级别
1	语言	选择	中文、英文	2
2	仪表通讯地址	置数	0~99	2
3	仪表通讯速度	选择	300~38400	2
4	测量管道口径	选择	3~3000	2
5	流量单位	选择	L/h、L/m、L/s、m ³ /h、m ³ /m、m ³ /s	2

6	仪表量程设置	置数	0~99999	2
7	测量阻尼时间	选择	1~64	2
8	流量方向择项	选择	正向、反向	2
9	流量零点修正	置数	0~±9999	2
10	小信号切除点	置数	0~599.99%	2
11	允许切除显示	选择	允许/禁止	2
12	流量积算单位	选择	0.001m ³ ~1m ³ 、0.001L~1L、	2
13	反向输出允许	选择	允许、禁止	2
14	电流输出类型	选择	0~10mA /4~20mA	2
15	脉冲输出方式	选择	频率 / 脉冲	2
16	脉冲单位当量	选择	0.001m ³ ~1m ³ 、0.001L~1L、	2
17	频率输出范围	选择	1~ 5999 Hz	2
18	空管报警允许	选择	允许 / 禁止	2
19	空管报警阈值	置数	59999 %	2
20	上限报警允许	选择	允许 / 禁止	2
21	上限报警数值	置数	000.0~ 599.99 %	2
22	下限报警允许	选择	允许 / 禁止	2
23	下限报警数值	置数	000.0~599.99 %	2
24	励磁报警允许	选择	允许 / 禁止	2
25	总量清零密码	置数	0-99999	3
26	传感器编码 1	用户设置	出厂年、月 (0-99999)	4
27	传感器编码 2	用户设置	产品编号 (0-99999)	4
28	励磁方式选择	选择	方式 1、2、3	4
29	传感器系数值	置数	0.0000~5.9999	4
30	流量修正允许	选择	允许 / 禁止	2
31	流量修正点 1	用户设置	按流速设置	4
32	流量修正数 1	用户设置	0.0000~1.9999	4
33	流量修正点 2	用户设置	按流速设置	4
34	流量修正数 2	用户设置	0.0000~1.9999	4

35	流量修正点 3	用户设置	按流速设置	4
36	流量修正数 3	用户设置	0.0000~1.9999	4
37	流量修正点 4	用户设置	按流速设置	4
38	流量修正数 4	用户设置	0.0000~1.9999	4
39	正向总量低位	可以修改	00000~99999	5
40	正向总量高位	可以修改	0000~9999	5
41	反向总量低位	可以修改	00000~99999	5
42	反向总量高位	可以修改	0000~9999	5
43	尖峰抑制允许	选择	允许/禁止	3
44	尖峰抑制系数	选择	0.010~0.800m/s	3
45	尖峰抑制时间	选择	400~2500ms	3
46	保密码 1	用户可改	00000~99999	5
47	保密码 2	用户可改	00000~99999	5
48	保密码 3	用户可改	00000~99999	5
49	保密码 4	用户可改	00000~99999	5
50	电流零点修正	置数	0.0000~1.9999	5
51	电流满度修正	置数	0.0000~3.9999	5
52	出厂标定系数	置数	0.0000~5.9999	5
53	仪表编码 1	厂家设置	出厂年、月 (0-99999)	6
54	仪表编码 2	厂家设置	产品编号 (0-99999)	6

仪表参数确定仪表的运行状态、计算方法、输出方式及状态。正确地选用和设置仪表参数，可使仪表运行在最佳状态，并得到较高的测量显示精度和测量输出精度。

仪表参数设置功能设有 6 级密码。其中，1~5 级为用户密码，第 6 级为制造厂密码。用户可使用第 5 级密码来重新设置第 1~4 级密码。

无论使用哪级密码，用户均可以察看仪表参数。但用户若想改变仪表参数，则要使用不同级别的密码。

第 1 级密码（出厂值 00521）：只能察看

第 2 级密码（出厂值 03210）：用户能改变 1~24 仪表参数；

第 3 级密码（出厂值 06108）：用户能改变 1~25 仪表参数；

第 4 级密码（出厂值 07206）：用户能改变 1~38 仪表参数；

第 5 级密码（固定值）：用户能改变 1~52 仪表参数。。

建议由用户较高级别的人员掌握，第 5 级密码；第 4 级密码，主要用于设置总量；第 1~3 级密码，由用户决定何级别的人员掌握。

5.2 L-magB 四键转换器参数及操作

仪表上电时，自动进入测量状态。在自动测量状态下，仪表自动完成各测量功能并显示相应的测量数据。在参数设置状态下，用户使用四个面板键，完成仪表参数设置。

5.2.1 按键功能

a) 自动测量状态下键功能

上 键：循环选择屏幕下行显示内容；

复合键 + 确认键：进入参数设置状态；

确认键：返回自动测量状态。

在测量状态下，LCD 显示器对比度的调节方法，通过“复合键 + 上键”或“复合键 + 下键”来调节合适的对比度。

b) 参数设置状态下各键功能

下 键：光标处数字减 1；

上 键：光标处数字加 1；

复合键 + 下键：光标左移；

复合键 + 上键：光标右移；

确认键：进入/退出子菜单；

确认键：在任意状态，连续按下两秒钟，返回自动测量状态。

注：（1）使用“复合键”时，应先按下复合键再同时按住“上键”或“下键”。

（2）在参数设置状态下，3 分钟内没有按键操作，仪表自动返回测量状态。

（3）流量零点修正的流向选择，可将光标移至最左面的“+”或“-”下，用“上键”或“下键”切换使之与实际流向相反。

5.2.2 参数设置功能及功能键操作

要进行仪表参数设定或修改，必须使仪表从测量状态进入参数设置状态。在测量状态下，按一下“复合键 + 确认键”，仪表进入到功能选择画面“参数设置”，然后按确认键进入输入密码状态，“00000”状态，输入密码进入按一下“复合键 + 确认键”进入参数设置画面。

仪表设计有 6 级密码，其中 4 级用户可以自行设置密码值，最高 2 级为固定密码值，6 级密码分别用于不同保密级别的操作者。

5.2.3 功能选择画面

按一下“复合键 + 确认键”进入功能选择画面，然后再按“上键”或“下键”进行选择，在此画面里共有 3 项功能可选择：

参数编号	功能内容	说 明
1	参数设置	选择此功能，可进入参数设置画面
2	总量清零	选择此功能，可进行仪表总量清零操作
3	系数更改记录	选择此功能，可进行查看流量系数修改记录

5.2.3.1 参数设置

按一下“复合键 + 确认键”显示“参数设置”功能，仪表进入到功能选择画面“参数设置”，然后按确认键进入输入密码状态，“00000”状态，输入密码进入按一下“复合键 + 确认键”进入参数设置画面。

5.2.3.2 总量清零

按一下“复合键 + 确认键”显示“参数设置”功能，然后再按“上键”翻页到“总量清零”，输入总量清零密码，按一下“复合键 + 确认键”，当总量清零密码自动变成“00000”后，仪表的清零功能完成，仪表内部的总量为 0。

5.2.3.3 系数更改记录

按一下“复合键 + 确认键”显示“参数设置”功能，然后再按“上键”翻页到“系数修改记录”(详见附录 4)

5.2.4 参数设置菜单

L-magB 系列共有 54 个参数，使用仪表时，用户应根据具体情况设置各参数。参数一览表如下：

参数设置菜单一览表

参数编号	参数文字	设置方式	参数范围	密码级别
1	语 言	选择	中文、英文	2
2	仪表通讯地址	置数	0~99	2
3	仪表通讯速度	选择	300~38400	2
4	测量管道口径	选择	3~3000	2
5	流 量 单 位	选择	L/h、L/m、L/s、m ³ /h、m ³ /m、m ³ /s	2
6	仪表量程设置	置数	0~99999	2
7	测量阻尼时间	选择	1~50	2
8	流量方向择项	选择	正向、反向	2
9	流量零点修正	置数	0~±9999	2
10	小信号切除点	置数	0~599.99%	2
11	允许切除显示	选择	允许/禁止	2
12	流量积算单位	选择	0.001m ³ ~1m ³ 、0.001L~1L、	2
13	反向输出允许	选择	允许、禁止	2
14	电流输出类型	选择	0~10mA /4~20mA	2
15	脉冲输出方式	选择	频率 / 脉冲	2
16	脉冲单位当量	选择	0.001m ³ ~1m ³ 、0.001L~1L、	2
17	频率输出范围	选择	1~ 5999 Hz	2
18	空管报警允许	选择	允许 / 禁止	2
19	空管报警阈值	置数	59999 %	2
20	上限报警允许	选择	允许 / 禁止	2
21	上限报警数值	置数	000.0~ 599.99 %	2
22	下限报警允许	选择	允许 / 禁止	2
23	下限报警数值	置数	000.0~599.99 %	2

24	励磁报警允许	选择	允许 / 禁止	2
25	总量清零密码	置数	0-99999	3
26	传感器编码 1	用户设置	出厂年、月 (0-99999)	4
27	传感器编码 2	用户设置	产品编号 (0-99999)	4
28	励磁方式选择	选择	方式 1、2、3	4
29	传感器系数值	置数	0.0000~5.9999	4
30	流量修正允许	选择	允许 / 禁止	2
31	流量修正点 1	用户设置	按流速设置	4
32	流量修正数 1	用户设置	0.0000~1.9999	4
33	流量修正点 2	用户设置	按流速设置	4
34	流量修正数 2	用户设置	0.0000~1.9999	4
35	流量修正点 3	用户设置	按流速设置	4
36	流量修正数 3	用户设置	0.0000~1.9999	4
37	流量修正点 4	用户设置	按流速设置	4
38	流量修正数 4	用户设置	0.0000~1.9999	4
39	正向总量低位	可以修改	00000~99999	5
40	正向总量高位	可以修改	0000~9999	5
41	反向总量低位	可以修改	00000~99999	5
42	反向总量高位	可以修改	0000~9999	5
43	尖峰抑制允许	选择	允许/禁止	3
44	尖峰抑制系数	选择	0.010~0.800m/s	3
45	尖峰抑制时间	选择	400~2500ms	3
46	保密码 1	用户可改	00000~99999	5
47	保密码 2	用户可改	00000~99999	5
48	保密码 3	用户可改	00000~99999	5
49	保密码 4	用户可改	00000~99999	5
50	电流零点修正	置数	0.0000~1.9999	5
51	电流满度修正	置数	0.0000~3.9999	5
52	出厂标定系数	置数	0.0000~5.9999	5

53	仪表编码 1	厂家设置	出厂年、月 (0-99999)	6
54	仪表编码 2	厂家设置	产品编号 (0-99999)	6

仪表参数确定仪表的运行状态、计算方法、输出方式及状态。正确地选用和设置仪表参数，可使仪表运行在最佳状态，并得到较高的测量显示精度和测量输出精度。

仪表参数设置功能设有 6 级密码。其中，1~5 级为用户密码，第 6 级为制造厂密码。用户可使用第 5 级密码来重新设置第 1~4 级密码。

无论使用哪级密码，用户均可以察看仪表参数。但用户若想改变仪表参数，则要使用不同级别的密码。

第 1 级密码（出厂值 00521）：用户只能查看仪表参数；

第 2 级密码（出厂值 03210）：用户能改变 1~24 仪表参数；

第 3 级密码（出厂值 06108）：用户能改变 1~25 仪表参数；

第 4 级密码（出厂值 07206）：用户能改变 1~38 仪表参数；

第 5 级密码（固定值）：用户能改变 1~52 仪表参数。

建议由用户较高级别的人员掌握，第 5 级密码；第 4 级密码，主要用于设置总量；第 1~3 级密码，由用户决定何级别的人员掌握。

5.3 仪表详细参数说明

5.3.1 语言

L-magB 电磁转换器具有中、英文两种语言，用户可自行选择操作。

5.3.2 仪表通讯地址

指多机通讯时，本表的通讯地址，可选范围：01~99 号地址，0 号地址保留。

5.3.3 仪表通讯速度

仪表通讯波特率选择范围：300、1200、2400、4800、9600、38400。

5.3.4 测量管道口径

L-magB 电磁流量计转换器配套传感器通径范围：3 ~ 3000 毫米。

5.3.5 流量单位

在参数中选择流量显示单位，仪表流量显示单位有：L/s、L/m、L/h、m³/s、m³/m、

m³/h 用户可根据工艺要求和习惯选定一个合适的流量显示单位。

5.3.6 仪表量程设置

仪表量程设置是指确定上限流量值，仪表的下限流量值自动设置为“0”。

因此，仪表量程设置确定了仪表量程范围，也就确定了仪表百分比显示、仪表频率输出、仪表电流输出与流量的对应关系：

仪表百分比显示值 = (流量值测量值 / 仪表量程范围) * 100 %;

仪表频率输出值 = (流量值测量值 / 仪表量程范围) * 频率满程值;

仪表电流输出值 = (流量值测量值 / 仪表量程范围) * 电流满程值 + 基点;

仪表脉冲输出值不受仪表量程设置的影响;

5.3.7 测量阻尼时间

长的测量滤波时间能提高仪表流量显示稳定性及输出信号的稳定性，适于总量累计的脉动流量测量。短的测量滤波时间表现为快地测量响应速度，适于生产过程控制中。测量滤波时间的设置采用选择方式。

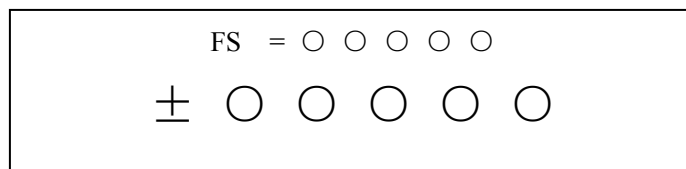
5.3.8 流量方向择项

如果用户认为调试时的流体方向与设计不一致，用户不必改变励磁线或信号线接法，而用流量方向设定参数改动即可。

5.3.9 流量零点修正

零点修正时应确保传感器管内充满流体，且流体处于静止状态。流量零点是用流速表示的，单位为mm / s。

转换器流量零点修正显示如下：



上行小字显示：FS 代表仪表零点测量值；

下行大字显示：流速零点修正值；

当 FS 显示不为“0”时，应调修正值使 FS = 0。注意：若改变下行修正值，FS 值增加，需要改变下行数值的正、负号，使 FS 能够修正为零。

流量零点的修正值是传感器的配套常数值，应记入传感器的记录单和传感器标牌。记入时传感器零点值是以 $m m / s$ 为单位的流速值，其符号与修正值的符号相反。

5.3.10 小信号切除点

小信号切除点设置是用量程的百分比流量表示的。小信号切除时，用户可以选择同时切除流量、流速及百分比的显示与信号输出；也可选择仅切除电流输出信号和频率（脉冲）输出信号，保持流量、流速及百分比的显示。

5.3.11 流量积算单位

转换器显示器为 9 位计数器，最大允许计数值为 999999999。

使用积算单位为 L、 m^3 （升、立方米）。

流量积算当量为：0.001L、 0.010L、 0.100L、 1.000L
0.001 m^3 、 0.010 m^3 、 0.100 m^3 、 1.000 m^3 ；

5.3.12 反向输出允许功能

当反向输出允许参数设在“允许”状态时，只要流体流动，转换器就按流量值输出脉冲和电流。当反向输出允许参数设在“禁止”时，若流体反向流动，转换器输出脉冲为“0”，电流输出为信号“0”（4mA 或 0mA）。

5.3.13 电流输出类型

用户可在电流输出类型中选择 0~10mA 或 4~20 mA 电流输出。

5.3.14 脉冲输出方式

脉冲输出方式有频率输出和脉冲输出两种供选择：

- 频率输出方式：频率输出为连续方波，频率值与流量百分比相对应。
频率输出值 = （流量值测量值 / 仪表量程范围）* 频率满程值；
- 脉冲输出方式：脉冲输出为矩形波脉冲串，每个脉冲表示管道流过一个流量当量，脉冲当量由下面的“脉冲当量单位”参数选择。脉冲输出方式多用于总量累计，一般通积算仪表相联接。

频率输出和脉冲输出一般为 OC 门形式。因此，应外接直流电源和负载。具体见第 4.5 节。

5.3.15 脉冲单位当量

脉冲单位当量指一个脉冲所代表的流量值，仪表脉冲当量选择范围为：

脉冲当量	流量值	脉冲当量	流量值
1	0.001L/cp	5	0.001m ³ /cp
2	0.01L/cp	6	0.01m ³ /cp
3	0.1L/cp	7	0.1m ³ /cp
4	1.0L/cp	8	1.0m ³ /cp

在同样的流量下，脉冲当量小，则输出脉冲的频率高，累计流量误差小。

5.3.16 频率输出范围

仪表频率输出范围对应于流量测量上限，即百分比流量的 100%。频率输出上限值可在 1~5000Hz 范围内任意设置。

5.3.17 空管报警允许

L-magB 具有空管检测功能，且无需附加电极。若用户选择允许空管报警，则当管道中流体低于测量电极时，仪表能检测出一个空管状态。在检出空管状态后，仪表模拟输出、数字输出置为信号零，同时仪表流量显示为零。

5.3.18 空管报警阈值

在流体满管的情况下（有无流速均可），对空管报警设置进行了修改，用户使用更加方便，空管报警阈值参数的上行显示实测电导率，下行设置空管报警阈值，在进行空管报警阈值设定时，可根据实测电导率进行设定，设为实测电导率的 3~5 倍即可。

5.3.19 上限报警允许

用户选择允许或禁止。

5.3.20 上限报警数值

上限报警值以量程百分比计算，该参数采用数值设置方式，用户在 0%~199.9% 之间设置一个数值。仪表运行中满足报警条件，仪表将输出报警信号。

5.3.21 下限报警

同上限报警

5.3.22 励磁报警

选择允许，带励磁报警功能，选择禁止，取消励磁报警功能。

5.3.23 总量清零密码

用户使用第三级别以上密码可以设置该密码，然后在总量清零内设置该密码。

5.3.24 传感器编码

传感器编码可用来标记配套的传感器出厂时间和编号，以配合设置传感器系数

5.3.25 传感器系数值

传感器系数：即电磁流量计整机标定系数。该系数由实标得到，并钢印到传感器标牌上。用户必须将此系数置于 L-magB 转换器参数表中。

5.3.26 励磁方式选择

L-magB 电磁转换器提供三种励磁频率选择：即 1/16 工频（方式 1）、1/20 工频（方式 2）、1/25 工频（方式 3）。小口径的传感器励磁系统电感量小，应选择 1/16 工频。大口径的传感器励磁系统电感量大，用户只能选择 1/20 工频或 1/25 工频。使用中，先选励磁方式 1，若仪表流速零点过高，再依次选方式 2 或方式 3。注意：在哪种励磁方式下标定，就必须在哪种励磁方式下工作。

5.3.27 正向总量高位、低位

总量高低位设置能改变正向累计总量、反向累计总量的数值，主要用于仪表维护和仪表更换。

用户使用 5 级密码进入，可修改正向累积量 ($\Sigma+$)，一般设的累积量不能超过计数器所计的最大数值 (99999999)。

5.3.28 反向总量高位、低位

用户使用 5 级密码进入，可修改反向累积量 ($\Sigma-$)，一般设的累积量不能超过计数器所计的最大数值 (99999999)。

5.3.29 尖峰抑制允许

对于纸浆、泥浆等浆液类流量测量，流体中的固体颗粒摩擦或冲击测量电极，会

形成“尖状干扰”，为克服此类干扰，L-magB 转换器采用了变化率抑制算法，L-magB 转换器设计有三个参数，对变化率抑制特性进行选择。

设该参数为“允许”，启动变化率抑制算法。设该参数为“禁止”，关闭变化率抑制算法。

5.3.30 尖峰抑制系数

该系数选定欲抑制尖状干扰的变化率，按流速的百分比计算，分为 0.010m/s、0.020m/s、0.030m/s、0.050m/s、0.080m/s、0.100m/s、0.200m/s、0.300m/s、0.500m/s、0.800m/s 十个等级，等级百分比越小，尖状干扰抑制灵敏度越高。注意，在应用中，并不见得灵敏度选得越高越好，而是应根据实际情况，试验着选择。

5.3.31 尖峰抑制时间

该参数选定欲抑制尖状干扰的时间宽度，以毫秒为单位。持续时间小于选定时间的流量变化，L-magB 转换器认为是尖状干扰。持续时间大于选定时间的流量变化，L-magB 转换器认为是正常的流量变化。也应根据实际情况，试验着选择该参数。

5.3.32 用户密码 1~4

用户使用 5 级密码进入，可修改此密码；

5.3.33 电流零点修正

转换器出厂的电流输出零点调节，使电流输出准确为 0mA 或 4mA。

5.3.34 电流满度修正

转换器出厂的电流输出满度调节，使电流输出准确为 10mA 或 20mA。

5.3.35 出厂标定系数

该系数为转换器制造厂专用系数，转换器制造厂用该系数将 L-magB 电磁转换器测量电路系统归一化，以保证所有 L-magB 电磁转换器间互换性达到 0.1%。

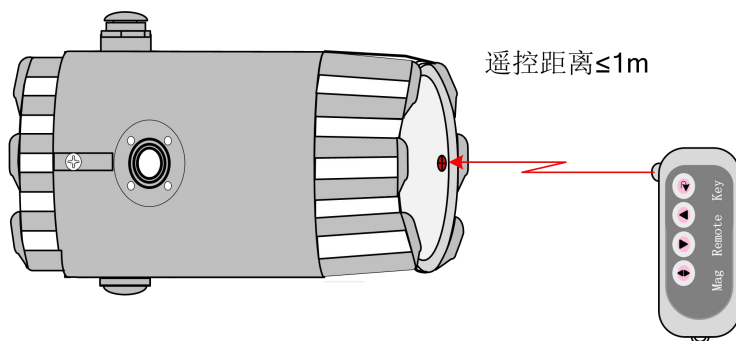
5.3.36 仪表编码 1 和 2

转换器编码记载转换器出厂时间和编号。

6. 红外手持遥控键盘


仪表的红外手持遥控操作键盘操作，同仪表的键盘操作相同，操作时请将红外手

持遥控操作键盘的红外发射口与仪表的红外接收口平行放置，距离 L 约为 1m，具体操作，见下图：




7. 报警信息

电磁流量转换器的印刷电路板采用表面焊接技术，对用户而言，是不可维修的。因此，用户不能打开转换器壳体。

L-magB-3 键智能化转换器具有自诊断功能。除了电源和硬件电路故障外，一般应用中出现的故障均能正确给出报警信息。这些信息在显示器左方提示出“”。在测量状态下，仪表自动显示出故障内容如下：

FQH ---- 流量上限报警；	FQL ---- 流量下限报警；
FGP ---- 流体空管报警；	SYS ---- 系统励磁报警；

L-magB-4 键智能化转换器具有自诊断功能。除了电源和硬件电路故障外，一般应用中出现的故障均能正确给出报警信息。这些信息在显示器左方提示出“”。在测量状态下，仪表自动显示出故障内容如下：

FQH ---- 流量上限报警；	FQL ---- 流量下限报警；
FGP ---- 流体空管报警；	SYS ---- 系统励磁报警；
UPPER ALARM ---- 流量上限报警；	LOWER ALARM ---- 流量下限报警；
LIQUID ALARM ---- 流体空管报警；	SYSTEM ALARM ---- 系统励磁报警

8. 故障处理

8.1 仪表无显示

- * 检查电源是否接通；
- * 检查电源保险丝是否完好；
- * 检查供电电压是否符合要求；

8.2 励磁报警

- * 励磁接线 EX1 和 EX2 是否开路；
- * 传感器励磁线圈总电阻是否小于 150Ω ；
- * 如果 a、b 两项都正常，则转换器有故障。

8.3 空管报警

- * 测量流体是否充满传感器测量管；
- * 用导线将转换器信号输入端子 SIG1、SIG2 和 SGND 三点短路，此时如果“空管”提示撤消，说明转换器正常，有可能是被测流体电导率低或空管阈值设置错误；
- * 检查信号连线是否正确；
- * 检查传感器电极是否正常：
使流量为零，观察显示电导比应小于 100%；
在有流量的情况下，分别测量端子 SIG1 和 SIG2 对 SGND 的电阻应小于 $50k\Omega$ （对介质为水测量值。最好用指针万用表测量，并可看到测量过程有充放电现象）。
- * 用万用表测量 DS1 和 DS2 之间的直流电压应小于 1V，否则说明传感器电极被污染，应给予清洗。

8.4 测量的流量不准确

- * 测量流体是否充满传感器测量管；
- * 信号线连接是否正常；

* 检查传感器系数、传感器零点是否按传感器标牌或出厂校验单设置；

9. L-magB 装箱与贮存

9.1 L-magB 装箱

L_mag 电磁转换器出厂采用真空封装方式，具备防潮能力。真空封装袋为 L_mag 专用封装袋，若真空封装袋被打开，可确定为不是原厂产品。

随机文件包括：安装使用说明书、产品合格证、装箱单各一份。

9.2 运输和贮存

为防止仪表在运转时受到损坏，在到达安装现场以前，请保持制造厂发运时的包装状态。贮存时，贮存地点应具备下列条件的室内，防雨、防潮，机械振动小，并避免冲击；温度范围 $-20\sim+60^{\circ}\text{C}$ ；湿度不大于 80%。

2013 年 11 月编制

附录 1 励磁频率选择（参考）

L_mag 电磁转换器提供三种励磁频率选择：即 1/16 工频（方式 1）、1/20 工频（方式 2）、1/25 工频（方式 3）。小口径的传感器励磁系统电感量小，应选择 1/16 工频。大口径的传感器励磁系统电感量大，用户只能选择 1/20 工频或 1/25 工频。使用中，先选励磁方式 1，若仪表流速零点过高，再依次选方式 2 或方式 3。

L_mag 电磁转换器同用户传感器配套中，经常出现用户传感器励磁线圈电阻不符合 L_mag 电磁转换器要求的情况，此时，根据具体情况，可做如下处理：

（1） 励磁线圈电阻小

若励磁线圈电阻小于转换器要求的阻值，可用在励磁线圈回路中串联电阻的方法解决，使总阻值符合转换器要求。串联电阻的功率应大于实际产生功耗的一倍，如在 250 毫安电流下串 10Ω电阻，其功率应选 3W。

（2） 励磁线圈电阻大（改变励磁电流）

若励磁线圈电阻大于转换器要求的阻值，可以选择改变励磁电流的处理方法，例如历次线圈电阻为 70Ω，对于 250 毫安励磁电流而言，线圈电阻过大，这时，可将励磁电流由 250 毫安改为 187 毫安。

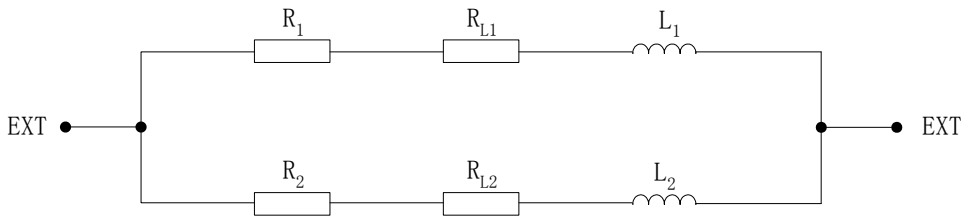
（3） 励磁线圈电阻大（改变线圈接法）

若励磁线圈电阻大于转换器要求的阻值，可以选择改变线圈接法的处理方式，例如励磁线圈总电阻为 200Ω，则每个励磁线圈电阻为 100Ω，采用将上下两个励磁线圈并联的方式，则可使线圈并联后阻值符合要求。若线圈并联后阻值过小，可用串联电阻的方法解决。

根据上面分析，改变传感器的励磁线圈接线法，从励磁线圈两端测量，

使 总电阻 = $(R_1 + R_{L1})$ 并联 $(R_2 + R_{L2}) \leq 120\Omega$;

（如图：R₁、R₂——外加电阻；R_{L1}、R_{L2}——励磁线圈电阻）



(4) 传感器励磁电流稳定时间过长（电感量过大）

对于励磁电流稳定时间过长的问題，首先选用改变励磁方式的办法解决，选用 1/20 工频或 1/25 工频。

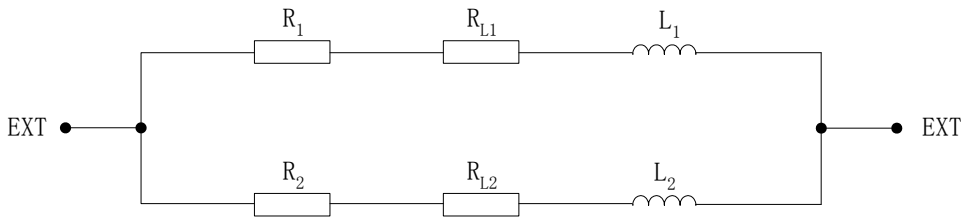
若改变励磁方式的办法不能满足使用要求，则仍可采用改变线圈接法来处理。

$$\text{励磁电流渡越时间 } \tau = L / R$$

其中：L —— 励磁线圈电感；R —— 励磁线圈电阻。

因此，减小 L 或增大 R 都会使 τ 减小。

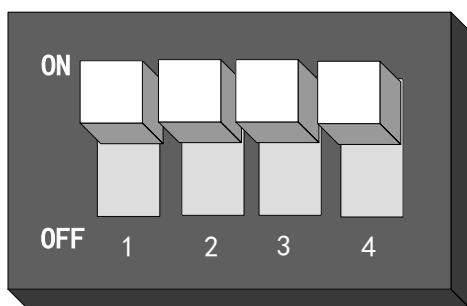
根据上面分析，改变传感器的励磁线圈接线法，如下图：



R_1 、 R_2 —— 外加电阻； R_{L1} 、 R_{L2} —— 励磁线圈电阻。

串联电阻 R_1 、 R_2 后，使总电阻 $(R_1 + R_{L1})$ 并联 $(R_2 + R_{L2}) \leq 120\Omega$ ；

附录 2 拨码开关说明



开关 1 定义：

ON 为 ALML 报警输出端提供上拉电源（24V）

OFF 为不接。

开关 2 定义：

ON 为流量标定时脉冲输出 OC 门，接上拉电阻（微弱上拉，10K Ω ）；

OFF 为不接。

开关 3 定义：

ON 为 ALMH 输出端提供上拉电源（24V）

OFF 为不接。

开关 4 定义：

ON 为接 RS485 通讯终端电阻（标准配置电阻：120 Ω ）；

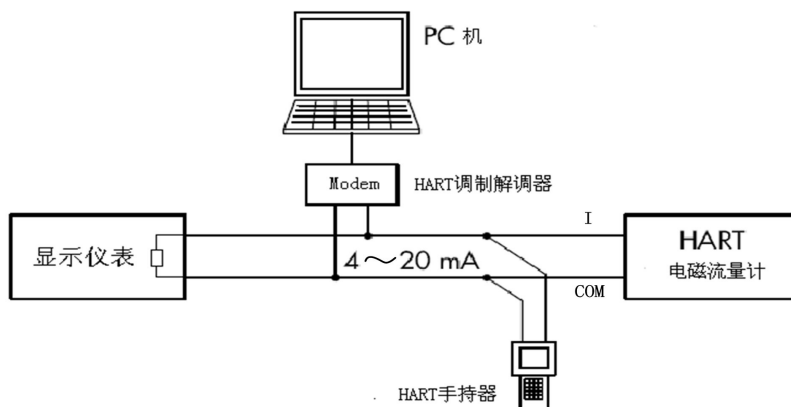
OFF 为不接。

注：终端电阻为长距离通讯使用，短距离不接。

附录 3 L-magB 系列转换器 HART 功能说明

1、HART 总线现场网络图

HART 总线的特点是利用 4-20mA 信号线传输数据信号，所以既可以节省现场的数据通讯线，又能实现数据通讯,非常适合现场应用。由 HART 总线组成的其现场网络如下图所示。



2、转换器设置说明

- 1、如使用我公司手持器需将仪表通讯地址设为 1，波特率设为 4800；
- 2、如使用 375、275 等其它手持器时需将仪表通讯地址设为 2，波特率设为 4800；(此功能以实物为准)
- 3、若仪表通讯方式、地址及波特率设置不正确，手持器将不能设置参数。

3、HART 使用功能仪表注意事项

- 1、手持器并联在电磁流量计电流输出的负载两端没有极性；
- 2、回路中的电阻应大于 200Ω，小于 500Ω；
- 3、手持器不能串入电流回路；

附录 4 流量系数修改记录功能

按《电磁流量计国家计量检定》新规程，L-magB 系列电磁流量转换器记录一组（3 个）流量特征参数，分别是转换器校正系数（出厂标定系数）、传感器标定系数（传感器系数值）、传感器零点（流量零点修正），同时自动记录流量特征参数修改次数（MR 数）。修改流量特征参数组中的任何一个，修改次数记录加 1，用户不能改变修正次数记录的数值。用户在检定书中，应记录传感器流量标定系数和修改次数记录（MR 数）两个数值，而后的任何改动，将产生不同的修改次数记录，查看修改记录次数，即可知流量特征参数是否被修改过。

L-magB 系列电磁流量转换器能保存 32 组修改流量特征参数的历史记录，以使用户查看，具体操作方法如下：

- 1、在测量状态下，进入到转换器功能选择画面“参数设置”，然后再按“上键”翻页到“系数更改记录”，进入到查看系数更改记录画面

MF	0.8776	←	出厂标定系数
SF	0.5820	←	特征系数乘积
SZ	+0.0003	←	流量零点修正
记录修改次数	MR=00058	SR=023	← 存储记录序号

※ 注意：进入此参数的第一项即显示最后一次所修正特征系数的序号，如果用户想查历史记录，可按“下键”进行追忆查询，最多可查从最后一次修改至前推 32 次的记录。最后用户将记录修改次数（MR）值记录备案。

※

附录 5 带非线性修正功能补充说明

非线性修正功能，原则上是用于小流量（0.3m/s）以下的线性调整，该功能设计有 4 段修正，分为 4 个流速点和 4 个修正系数。

非线性修正系数是在原传感器标定系数的基础上再进行修正，因此，应先关闭非线性修正功能，标出传感器系数，然后再把该功能打开进行非线性修正。根据传感器的非线性段，进行修正点及修正系数的设置，若设置的合适，不用重新标定。

设：经过传感器系数计算的流速为**原流速**，经非线性修正后的流速称**修正流速**，则修正后的流速有以下对应关系：

在 修正点 1 > 原流速 ≥ 修正点 2 区间；

修正流速 = 修正系数 1 × 原流速；

在 修正点 2 > 原流速 ≥ 修正点 3 区间；

修正流速 = 修正系数 2 × 原流速；

在 修正点 3 > 原流速 ≥ 修正点 4 区间；

修正流速 = 修正系数 3 × 原流速；

在 修正点 4 > 原流速 ≥ 0 区间；

修正流速 = 修正系数 4 × 原流速；

注意：设置修正点时，应保持如下关系：

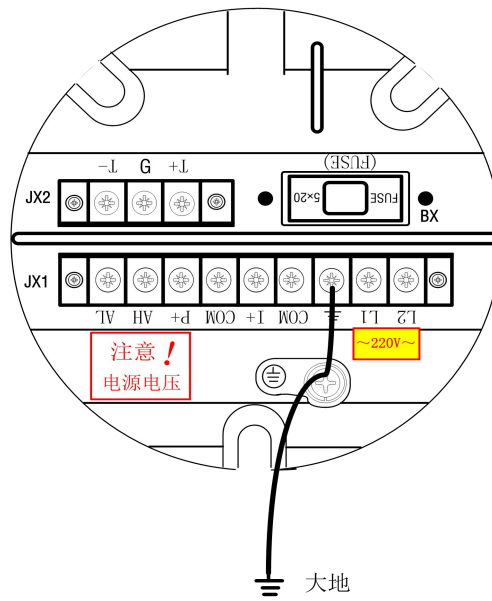
修正点 1 > 修正点 2 > 修正点 3 > 修正点 4

修正系数的中间值为 1.0000，修正系数大于中间值为正修正（加大），修正系数小于中间值为负修正（减小）。

附录 6 防雷功能说明

用户安装时务必一定要将转换器端子接地点与壳体连接后可靠接地，因为防雷气体放电器是通过壳体将雷击电流导入大地，若壳体没有可靠接地，一旦雷击时有人员操作转换器，可能造成人身事故，具体详见连接示意图：

1、圆表



2、方表

